

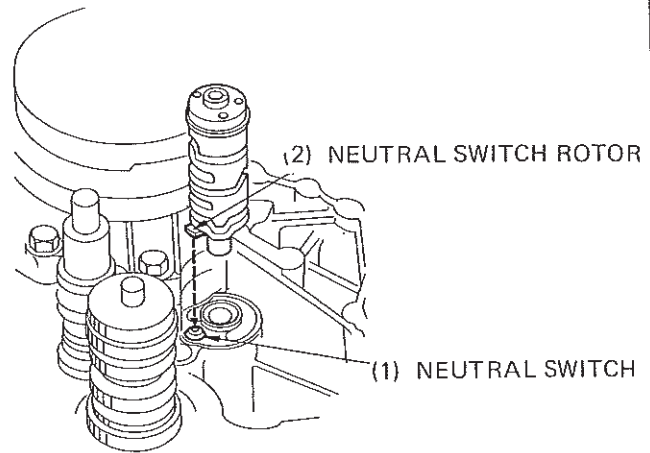


Remonter le tambour sélecteur de vitesses dans le carter-moteur gauche.

NOTE

Aligner le rotor de contacteur de point mort avec le contacteur de point mort de carter-moteur gauche.

- (1) CONTACTEUR DE POINT MORT
- (2) ROTOR DE CONTACTEUR DE POINT MORT

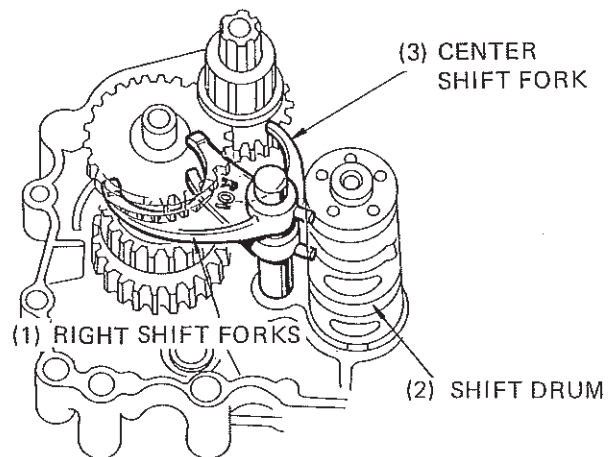


Engager les fourchettes dans les gorges du tambour sélecteur de vitesses.

NOTE

Remonter en plaçant la fourchette droite en face du repère supérieur et la fourchette centrale dirigée vers le repère inférieur.

- (1) FOURCHETTE DROITE
- (2) TAMBOUR SELECTEUR
- (3) FOURCHETTE CENTRALE



Engager l'axe de guide de fourchette dans le carter-moteur gauche et dans les trous de fourchettes.

NOTE

Une fois l'assemblage terminé, s'assurer que chaque pignon tourne normalement en tournant l'arbre récepteur.

- (1) AXE DE GUIDE DE FOURCHETTES
- (2) FOURCHETTES
- (3) TAMBOUR SELECTEUR DE VITESSES

