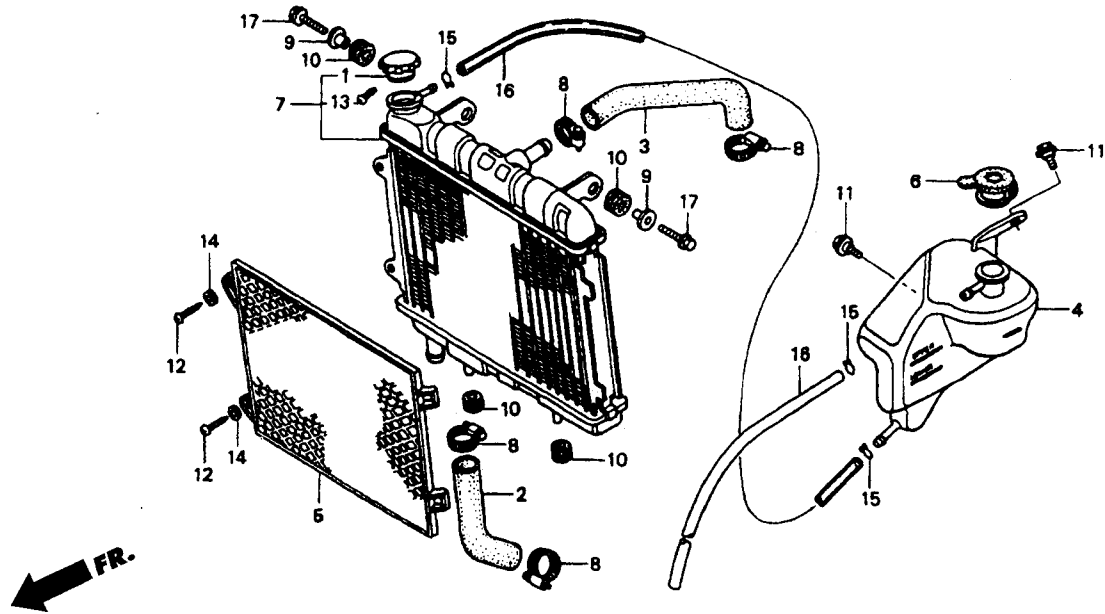


F - 33

หม้อน้ำ



หัวข้อการบริการ	เวลาในการบริการ	ลำดับ	หมายเลขอะไหล่	ชื่ออะไหล่	FSX150 W จำนวนที่ใช้
		16	95003-19067-20	ท่อยาง.....	2
		17	95701-06022-07	โบลท์หน้าแปลน 6x22.....	2

3