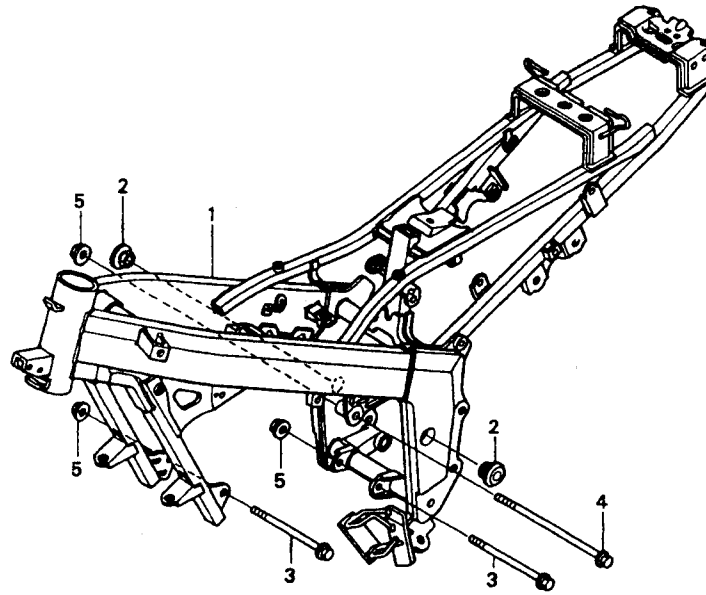


F - 31

โครงตัวถัง



FR.

3

หัวข้อการบริการ	เวลาในการบริการ	ลำดับ	หมายเลขอะไหล่	ชื่ออะไหล่	FSX150 W จำนวนที่ใช้
โครงตัวถังรถ.....	*5.5	1	50100-KFA-900ZA	โครงตัวถังรถ.....	1
		2	52161-KW6-900	ฝาปิดชุดเกียบหลัง.....	2
		3	90019-399-010	บัลท์หน้าแปลน 10x110.....	2
		4	90020-KW6-900	บัลท์หน้าแปลน 10x175.....	1
		5	94050-10000	น็อตหน้าแปลน 10 มม.....	3