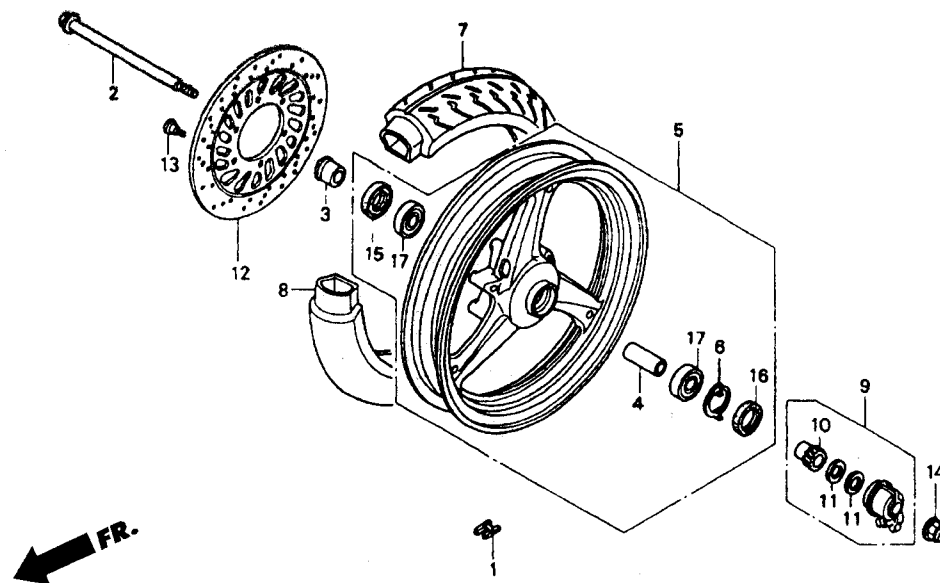


F - 10

ล้อหน้า



หัวข้อการบริการ	เวลาในการบริการ	ลำดับ	หมายเลขอะไหล่	ชื่ออะไหล่	FSX150 W จำนวนที่ใช้
ตุ้มถ่วงล้อ.....0.8		1	42704-MB0-000	ตุ้มถ่วงล้อ (10 กรัม).....	N
เพลาล้อหน้า.....0.3			42705-MB0-000	ตุ้มถ่วงล้อ (20 กรัม).....	N
ชุดเฟืองวัดความเร็ว			42706-MB0-000	ตุ้มถ่วงล้อ (30 กรัม).....	N
น๊อตเพลาล้อหน้าตัวใน.....0.5		2	44301-KW6-840	เพลาล้อหน้า.....	1
ลูกปืนตลับ 6302U		3	44311-KW6-840	น๊อตเพลาล้อหน้าตัวนอก.....	1
ชุดวงล้อหน้า.....1.0		4	44620-428-000	น๊อตเพลาล้อหน้าตัวใน.....	1
ยางนอก.....0.9		5	44650-KW6-670ZA	ชุดวงล้อหน้า สีขาว.....	1
ยางใน			44650-KW6-670ZB	ชุดวงล้อหน้า สีส้ม.....	1
จานเบรคหน้า.....0.4		6	44680-410-000	ตัวขับเฟืองวัดความเร็ว.....	1
		7	44711-KW6-671	ยางนอก.....	1
		8	42712-102-761	ยางใน (IRC).....	1
		9	44800-MF2-013	ชุดเฟืองวัดความเร็ว.....	1
		10	44806-MF2-003	เฟืองวัดความเร็ว.....	1
		11	44809-402-000	แหวนรองเฟืองวัดความเร็ว.....	2
		12	45251-KW6-960	จานเบรคหน้า.....	1
		13	90105-MBB-000	ปั๊บล้อดิสก์เบรค 8x24.....	6