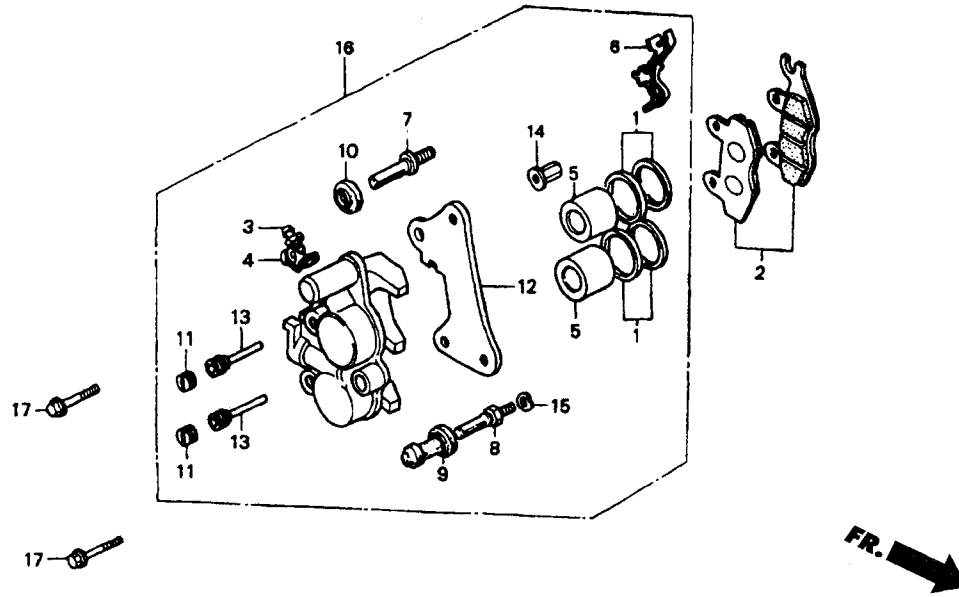


F - 9

ชุดคาร์ลิเปอร์เบรคหน้า



3

หัวข้อการบริการ	เวลาในการบริการ	ลำดับ	หมายเลขอะไหล่	ชื่ออะไหล่	FSX150 W จำนวนที่ใช้
ชุดผ้าดิสเบรค.....	0.2	1	06451-GE2-405	ซีดลูกสูบดิสเบรคทั้งชุด.....	2
ขายึดเบรคหน้าขวา		2	06455-KW6-841	ชุดผ้าดิสเบรค.....	1
ลูกสูบดิสเบรค.....	0.5	3	43352-568-003	สกรูโลลุมเบรค.....	1
คาร์ลิเปอร์เบรคหน้าด้านขวา.....	0.4	4	43353-461-771	จุกปิดสกรูโลลุมเบรค.....	1
		5	45107-MN5-006	ลูกสูบดิสเบรค.....	2
		6	45108-ML4-006	แผ่นสปริงกดผ้าดิสเบรค.....	1
		7	45131-GE2-006	สลักดิสเบรค A.....	1
		8	45131-GZ0-006	สลักดิสเบรค.....	1
		9	45132-166-016	ยางกันฝุ่น.....	1
		10	45133-MA3-006	ยางกันฝุ่น B.....	1
		11	45203-MG3-016	ปลั๊กปิดสลักยึด.....	2
		12	45210-KW6-961	ขายึดเบรคหน้าขวา.....	1
		13	45215-KA3-732	สลักยึดผ้าดิสเบรค.....	2
		14	45216-KW6-901	น็อต.....	2
		15	45216-166-006	แหวนสลักดิสเบรค.....	1