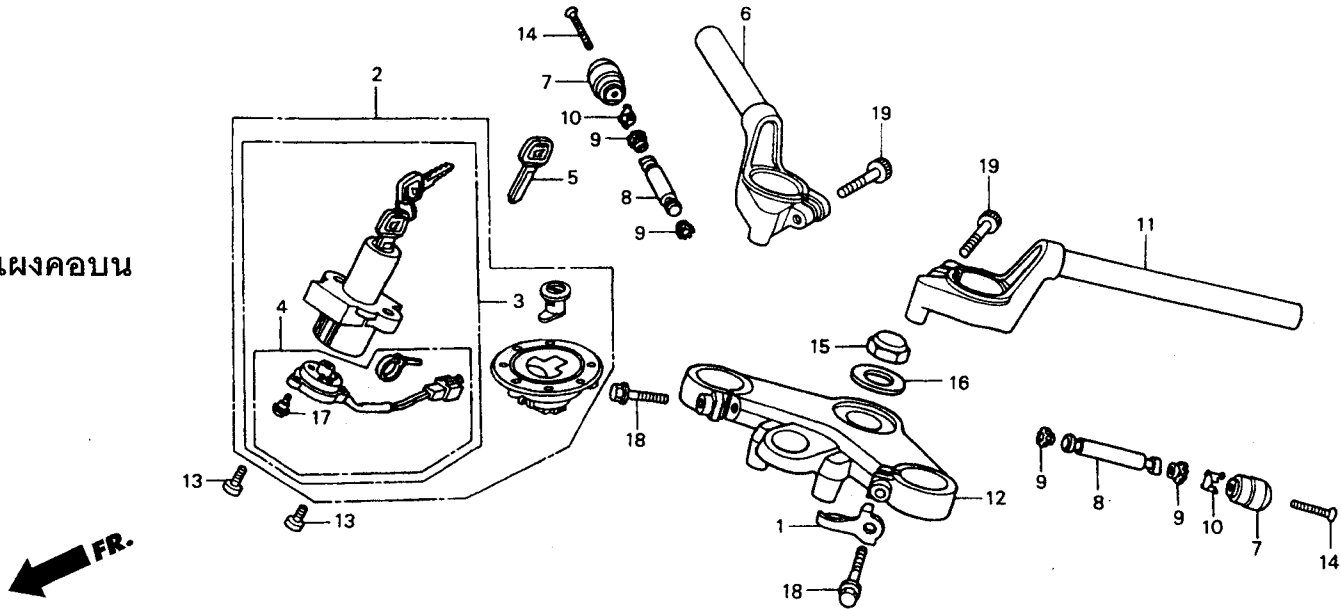


F - 5
 แสन्द์บังคับเลี้ยว • แผงคอบน



หัวข้อการบริการ	เวลาในการบริการ	ลำดับ	หมายเลขอะไหล่	ชื่ออะไหล่	FSX150 W จำนวนที่ใช้
ชุดกุญแจทั้งชุด.....	0.8	1	17951-KFA-900	ข้ายึดสายโซ่ค.....	1
กุญแจสวิทช์.....	0.6	2	35010-KW6-840	ชุดกุญแจทั้งชุด.....	1
ขั้วต่อสายไฟกุญแจสวิทช์.....		3	35100-KW6-841	กุญแจสวิทช์.....	1
แสด์รถด้านขวา.....	0.3	4	35101-KW6-841	ขั้วต่อสายไฟกุญแจสวิทช์.....	1
ตุ้มน้ำหนักตัวใน.....	0.2	5	35121-KW3-771	กุญแจสำรองแบบ 1.....	(1)
แสด์รถด้านซ้าย.....	0.4		35122-KW3-771	กุญแจสำรองแบบ 2.....	(1)
แผงคอบน.....	0.5				
		6	53100-KFA-900	แสด์รถด้านขวา.....	1
		7	53104-KW6-670	ตุ้มน้ำหนักตัวนอก.....	2
		8	53105-KW6-960	ตุ้มน้ำหนักตัวใน.....	2
		9	53107-KBP-900	ข้ายึดตุ้มน้ำหนักตัวใน.....	4
		10	53108-KW7-900	ข้ายึดตุ้มน้ำหนัก.....	2
		11	53150-KFA-900	แสด์รถด้านซ้าย.....	1
		12	53230-KW6-670	แผงคอบน.....	1
		13	90100-KV3-700	โบลท์ 8 มม.....	2
		14	90191-MJ0-940	สกรูเทเปอร์ 6x40.....	2