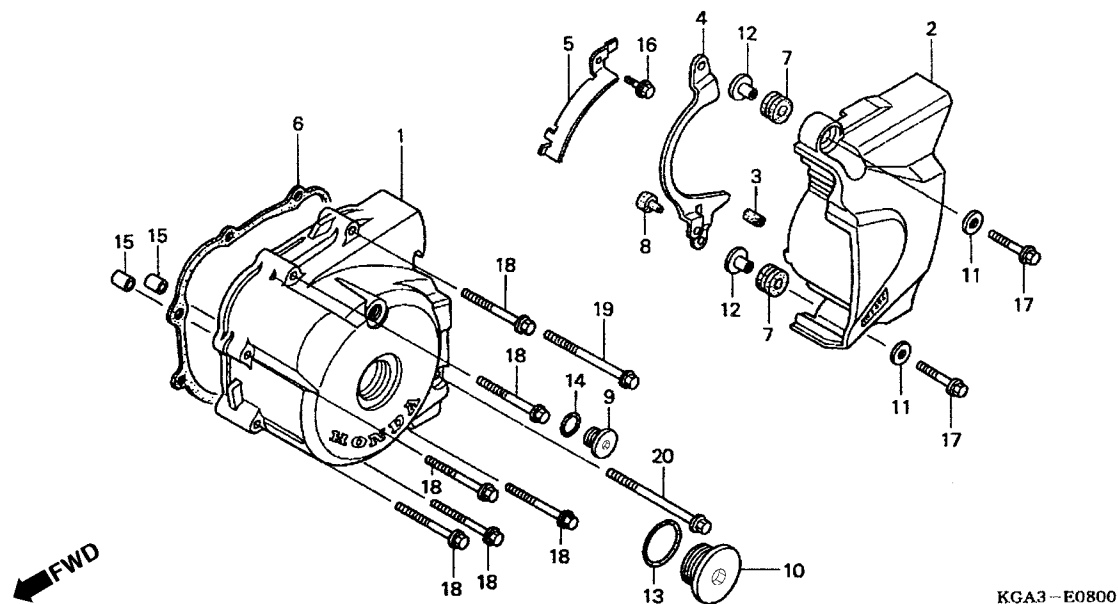


M-8

Tampa Lateral Esquerda

Left Crankcase Cover

Cubierta de Carter Izquierda de Motor



2

Item de serviço	T.M.O.	Ref. Nº	Nº da peça	Descrição	Qtd.				Nº de série	Nota
					KS	CG125 ES	CA	KSE		
Tampa, Traseira Esquerda0,1 (Inclui Peça Relativa)		1	11341-KGA-900	Tampa, Lateral Esquerda	1	-	1	-		
		2	11361-KGA-900	Tampa, Traseira Esquerda	1	-	1	-		
Junta, Tampa Lateral Esquerda0,2		3	11363-437-620	Coxim, Fixação, Tampa Traseira	1	-	1	-		
Tampa, Lateral Esquerda0,3		4	11366-KGA-900	Guia, Corrente de Transmissão	1	-	1	-		
		5	11367-KGA-900	Presilha, Fiação	1	-	1	-		
		6	11395-KGA-900	Junta, Tampa Lateral Esquerda	1	-	1	-		
		7	17622-GB7-900	Coxim.....	2	-	2	-		
		8	35752-397-000	Coxim, Interruptor do Neutro.....	1	-	1	-		
		9	90084-MN8-010	Tampa Gerador	1	-	1	-	1R000001 ~	
		10	90087-KGA-850	Tampa, 30 mm.....	1	-	1	-	1R000001 ~	
		11	90417-041-000	Arruela, Tampa Traseira	2	-	2	-		
		12	90502-KEZ-900	Bucha, Fixação, Tampa Traseira	2	-	2	-		
		13	91356-425-003	Anel, Vedação, 30 mm.....	1	-	1	-	1R000001 ~	
		14	91303-377-000	Anel, Vedação, 13,8 x 2,5	1	-	1	-		
		15	94301-08140	Pino Guia, 8 x 14	2	-	2	-		
		16	96001-06014-00	Parafuso, Flange, 6 x 14	1	-	1	-		
		17	96001-06028-00	Parafuso, Flange, 6 x 28	2	-	2	-		
		18	96001-06045-00	Parafuso, Flange, 6 x 45	6	-	6	-		
		19	96001-06060-00	Parafuso, Flange, 6 x 60	1	-	1	-		
		20	96001-06080-00	Parafuso, Flange, 6 x 80	1	-	1	-		