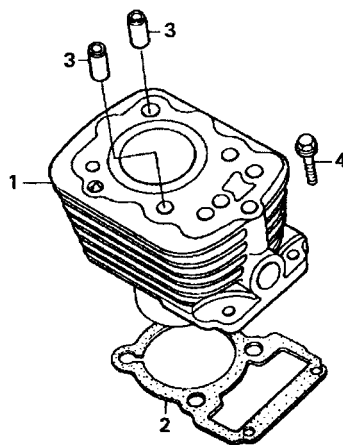


M-4

Cilindro
Cylinder
Cilindro



← FWD

KGA3 - E0400

2

Item de serviço	T.M.O.	Ref. Nº	Nº da peça	Descrição	Qtd.				Nº de série	Nota
					KS	ES	CA	KSE		
Cilindro, Comp.1,7		1	12100-KGA-900	Cilindro, Comp.1,7	1	1	1	1
• Junta, Cilindro		2	12191-KGA-900	Junta, Cilindro	1	1	1	1
		3	94301-10200	Pino A, Guia, 10 x 20	2	2	2	2
		4	95701-06022-00	Parafuso, Flange, 6 x 22	2	2	2	2