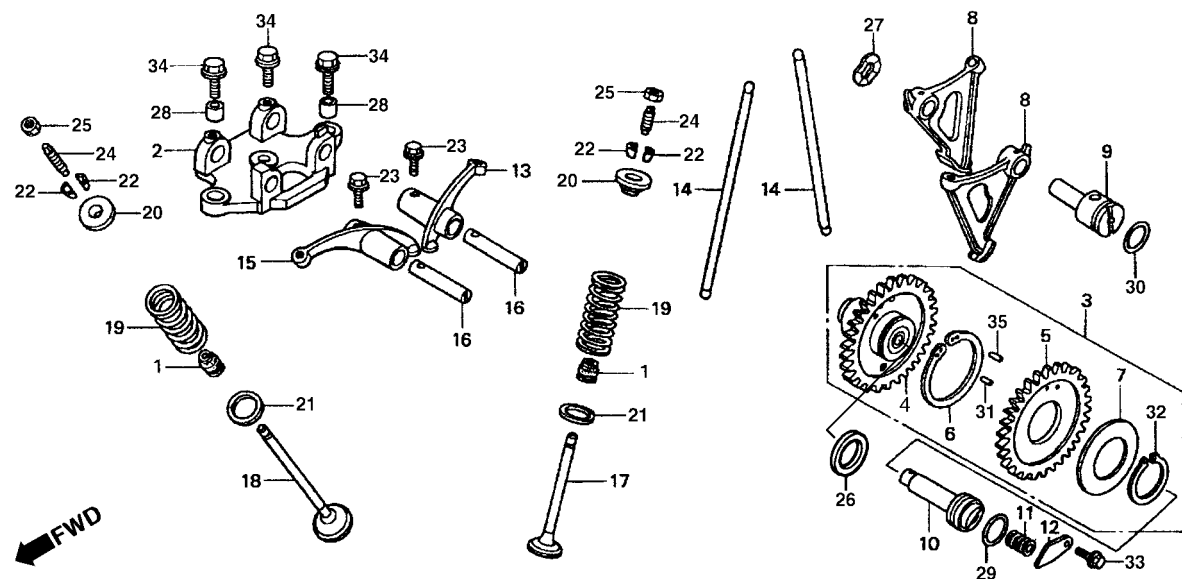


M-3

Árvore de Comando

Camshaft

Arbol de Levas



2

| Item de serviço | T.M.O. | Ref. Nº | Nº da peça | Descrição | Qtd. | | | | Nº de série | Nota |
|-----------------|--------|---------|----------------|-----------------------------------|------|----|----|-----|-------------|-------|
| | | | | | KS | ES | CA | KSE | | |
| | | 20 | 14771-KGA-B00 | Prato, Mola da Válvula..... | 2 | 2 | 2 | 2 | | |
| | | 21 | 14775-KGA-B00 | Assento, Mola da Válvula..... | 2 | 2 | 2 | 2 | | |
| | | 22 | 14781-MA6-000 | Trava, Válvula | 4 | 4 | 4 | 4 | 2003 ~ | |
| | | | 14781-KGA-B00 | Trava, Válvula | 4 | 4 | 4 | 4 | | |
| | | 23 | 90002-KY0-890 | Parafuso, Flange, 6 x 16 | 2 | 2 | 2 | 2 | | |
| | | 24 | 90012-KK3-830 | Parafuso, Ajuste..... | 2 | 2 | 2 | 2 | | |
| | | 25 | 90206-250-000 | Porca, Ajuste das Válvulas | 2 | 2 | 2 | 2 | | |
| | | 26 | 90428-958-000 | Arruela, Encosto, 14 mm | 1 | 1 | 1 | 1 | | |
| | | 27 | 90444-397-000 | Arruela, Pressão, 12 mm | 1 | 1 | 1 | 1 | | |
| | | 28 | 90703-HC4-000 | Pino Guia, 10 x 14 | 2 | 2 | 2 | 2 | | |
| | | 29 | 91318-590-000 | Anel, Vedação, 2,5 x 20 | 1 | 1 | 1 | 1 | | |
| | | 30 | 91333-567-010 | Anel, Vedação, 17,0 x 2,5 | 1 | 1 | 1 | 1 | | |
| | | 31 | 94303-03050 | Pino, Guia, 3 x 5 | 1 | 1 | 1 | 1 | | |
| | | 32 | 94510-32000 | Anel Elástico Externo, 32 mm..... | 1 | 1 | 1 | 1 | | |
| | | 33 | 95701-06012-00 | Parafuso, Flange, 6 x 12 | 1 | 1 | 1 | 1 | | |
| | | 34 | 95701-08030-00 | Parafuso, Flange, 8 x 30 | 3 | 3 | 3 | 3 | | |
| | | 35 | 96220-30085 | Rolete, 3 x 8,5..... | 1 | 1 | 1 | 1 | | |