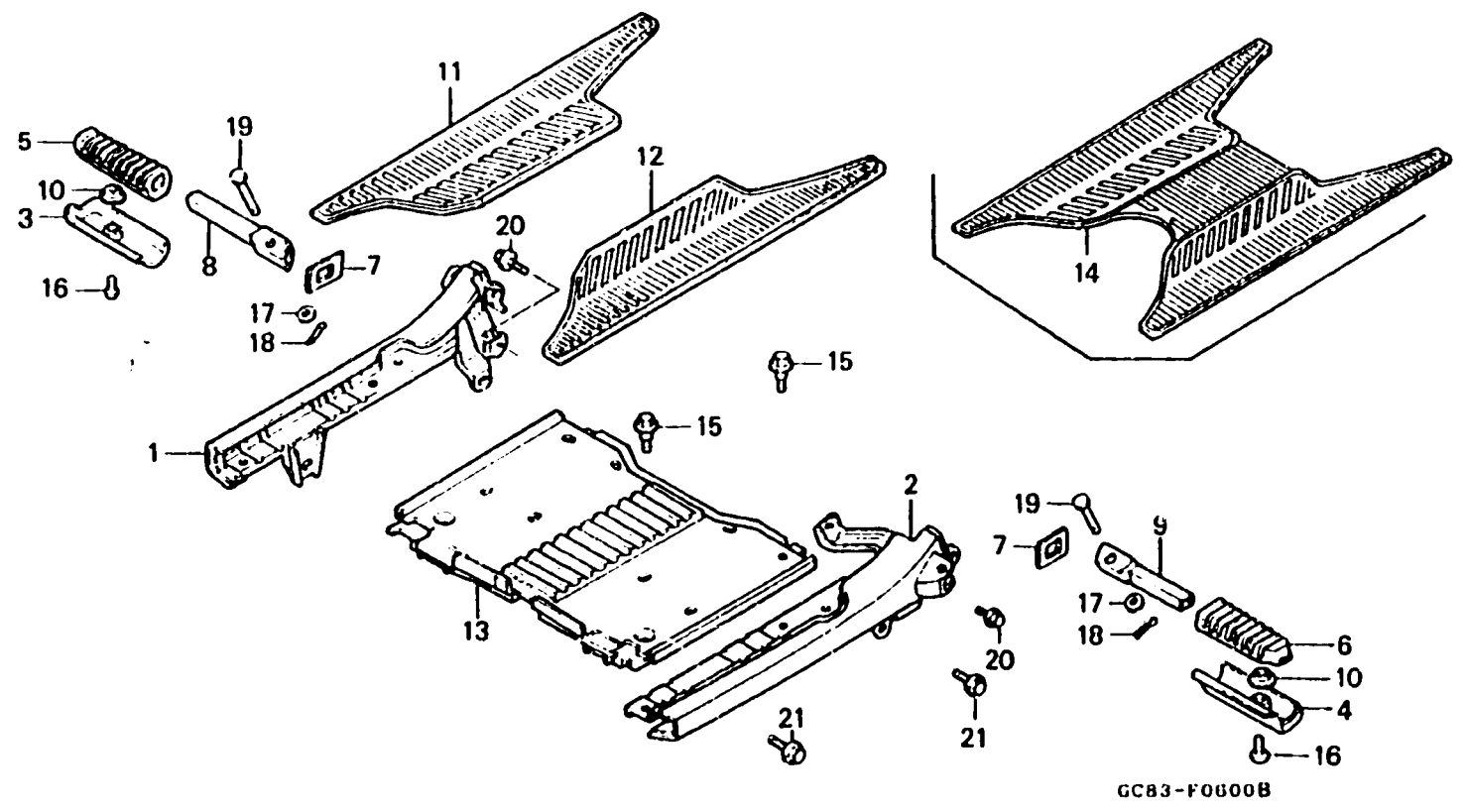


**F-6**

**Panneau de plancher •  
Planche de plancher**



**3**

Item d'entretien	T.D.R.	N° de réf.	N° de pièce	Description	N de requis						N° de série	Code de zone
					NH50 MSK	MSL	MDA	MDP	NH80 MSN	MSP		
		11	64307-GC8-000	TAPIS DE PLANCHER D. ....	-	-	-	-	1	1		
		12	64308-GC8-000	TAPIS DE PLANCHER G. ....	-	-	-	-	1	1		
		13	64310-GC8-010ZA	PANNEAU DE PLANCHER * NH122 * .....GRIS DE BETE	-	-	-	-	1	1		
		15	90111-147-000	BOULON DE BRIDE, 6MM .....	-	-	-	-	4	4		
		16	93500-05012-08	VIS A TETE CYLINDRIQUE, 5X 12 .....	-	-	-	-	2	2		
		17	94101-06000	RONDELLE PLATE, 6MM .....	-	-	-	-	2	2		
		18	94201-16150	GOUPILLE FENDUE, 1.6X 15 .....	-	-	-	-	2	2		
		19	95015-81000	GOUPILLE A DE MARCHE-PIED SELLE AR.	-	-	-	-	2	2		
		20	95701-06012-00	BOULON DE BRIDE, 6X 12 .....	-	-	-	-	2	2		
		21	95701-08014-00	BOULON DE BRIDE, 8X 14 .....	-	-	-	-	4	4		