

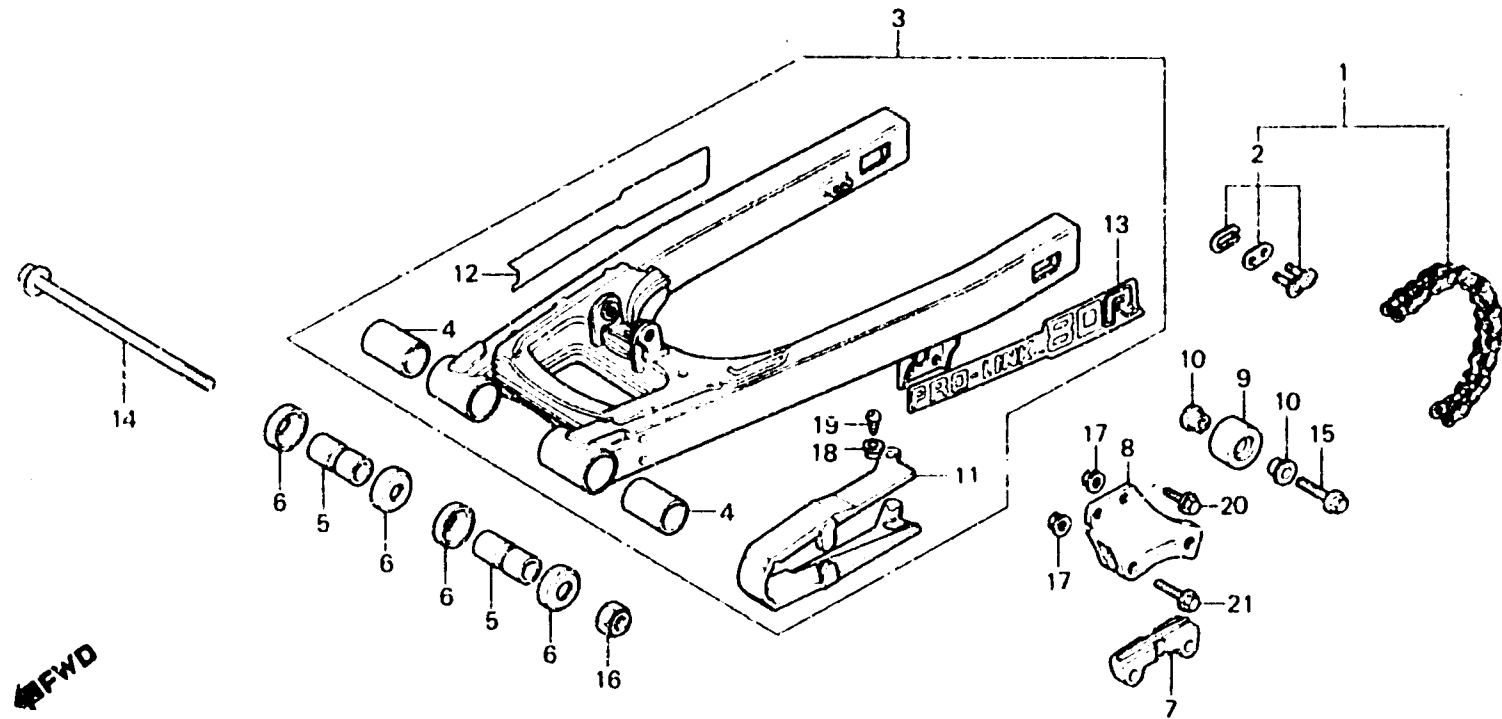
F 3

F-16

Rear fork • Drive chain

Fourche arrière • Chaîne de commande

Hintere Schwinge • Antriebskette



BGC4-28

Item d'entretien	T.D.R.	N° de réf.	N° de pièce	Description	N° de requis CR80RE	N° de série	Code de zone
CHAINE DE COMMANDE	0.2	1	40530-GC4-003	CHAINE DE COMMANDE	1		
ENS FOURCHE AR.	0.9			(420M-114 DAIDO)			
COLLIER DE FOURCHE AR.	0.7		40530-GC4-005	CHAINE DE COMMANDE	1		
(L'ON APPLIQUE LE MEME F.R.T. MEME QUAND ON EFFECTUE L'ENTRETIEN SUR PLUS D'UNE PIECE.)			40530-GC4-811	CHAINE DE COMMANDE	(1)		
			40530-GC4-812	CHAINE DE COMMANDE	(1)		
COULISSEAU DE GUIDE DE CHAINE	0.1			(420M-116 TAKASAGO)			
• GUIDE DE CHAINE		2	40531-150-005	JOINT DE CHAINE DE COMMANDE	1		
• ROULEAU DE CHAINE				(TAKASAGO)			
• COULISSEAU, CHAINE			40531-153-003	JOINT DE CHAINE DE COMMANDE	1		
				(DAIDO)			
		3	52100-GC4-730	ENS. FOURCHE AR.	1		
		4	52108-GC4-003	BAGUE DE PIVOT DE FOURCHE AR.	2		
		5	52141-GC4-000	COLLIER DE FOURCHE AR.	2		
		6	52144-GE2-003	CHAPEAU DE CACHE-POUSSIÈRE	4		
				FOURCHE AR.			
			52144-GE2-005	CHAPEAU DE CACHE-POUSSIÈRE	4		
				FOURCHE AR. (NIPPON)			
		7	52147-GC4-730	COULISSEAU DE GUIDE DE CHAINE	1		
		8	52166-GC4-700	GUIDE DE CHAINE	1		
		9	52168-GC4-700	ROULEAU DE CHAINE	1		
		10	52159-GC4-000	COLLIER DE ROULEAU DE CHAINE	2		
		11	52170-GC4-730	COULISSEAU, CHAINE	1		
		12	87121-GC4-730	EMBLEME DE FOURCHE AR. D.	1		
		13	87122-GC4-730	EMBLEME DE FOURCHE AR. G.	1		
		14	90121-GC4-700	BOULON DE PIVOT DE FOURCHE AR.	1		
		15	90184-GC4-730	BOULON DE BRIDE, 8X28	1		
		16	90201-GC4-000	ECROU DE BRIDE, 14MM	1		